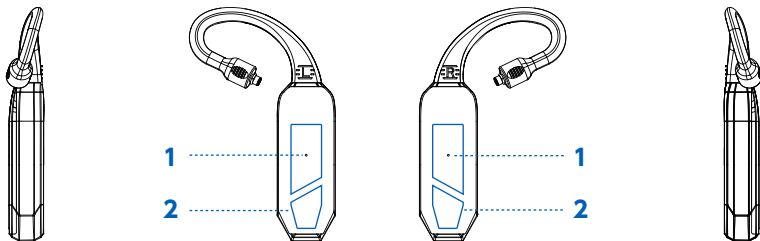


ifi GO pod



GOシリーズのpodをお買い上げいただきありがとうございます。
GO podはウェアラブルHD Bluetooth DAC/ヘッドホンアンプです。

1. GO podステータスインジケータ

LED

赤(点灯)
消灯
青(点滅)
赤/青(交互点滅)
消灯
青(3秒点灯) 赤/緑(交互点滅)

ステータス

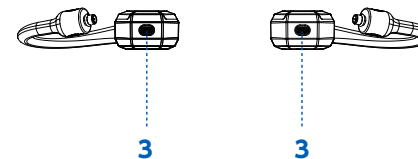
充電中
フル充電
接続待ち
ペアリング準備完了
ペアリング成功
工場出荷時リセット
(両耳連動モード時、Gaiaアプリ内でのみ操作可能)

2. タッチコントロールエリア

- 通話を再生/一時停止/応答 (シングルタップ)
- 拒否/電話を切る (ダブルタップ)
- 次の曲 (ダブルタップ)
- 前の曲 (トリプルタップ)
- タッチコントロールエリア機能オン/オフ (4回タップ)^{*1}
- ボリュームアップ (右ホールド、バイノーラルモード時に使用、モノラルモード時は使用不可)
- ボリュームダウン (左ホールド、バイノーラルモード時に使用、モノラルモード時は使用不可)
- 音声アシスタントの起動 (シングルタップしてからホールド)
- Bluetoothペアリング (左右を同時に2秒以上押し続ける)
- 再起動 (左または右を12秒以上押し続け、青いライトが点灯したら離す)^{*2}

^{*1} 運動時などに誤ってコントロールエリアに触れることによって生じる誤動作を防ぐための機能です。
Bluetoothファームウェアのアップデートにより追加された機能です。

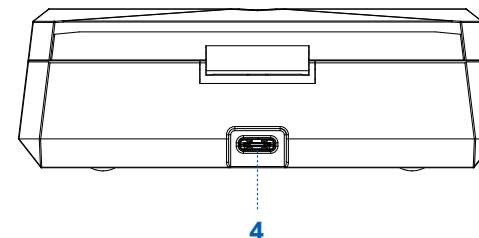
^{*2} 再起動機能は、GO podに異常がある場合や電源が切れている場合に使用できます。



3. マイク

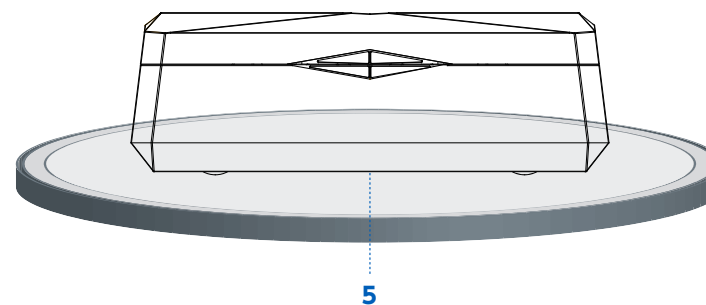
スマートフォンとペアリングすると、ハンズフリー通話用のマイクが内蔵されます。

※スマートフォンの音声アシスタントを起動するには、タッチ操作エリア(2)をシングルタップし、左または右を2秒間以上押し続けます。



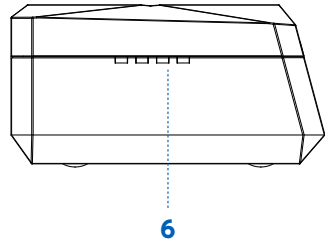
4. 5V/1A USB-Cバッテリー充電入力端子

充電専用。5V/1A以上のType-C充電器。



5. 5V/1.5A Qiワイヤレス充電バッテリー充電

5V/1.5A以上のQi認証ワイヤレス充電器をご使用ください。



6. バッテリーステータス用充電ボックスLED表示

LED	ステータス
4/4	>75%
3/4	>50%
2/4	>25%
1/4	≤25%

※充電中はバッテリーLEDが点滅し、フル充電になると消灯します

Bluetoothペアリング

充電ケースから取り出すと、GO podのLEDが青く点滅し、ペアリング済みのデバイスを自動的に検索します。保存されているデバイスが見つからない場合は、LEDが青と赤に点滅し、自動的にペアリングモードに入ります。

手動でペアリングモードに入るには、左右のタッチエリアをLEDが赤/青に点滅するまで2秒以上押します。

GO podはペアリングしたBluetoothデバイスを最大8台まで保存できます。手動での再接続が必要な場合もあります。

Bluetoothデバイスへの接続

電話のBluetooth機能をオンにし、Bluetoothリストから「GO pod」を選択します。

GO pod自動接続

充電ケースから取り出すと、GO podのスイッチが入り、自動的に接続されます。また、GO podが青く点滅し、GO pod同士が自動的に相互接続されたことを示します。相互接続に成功すると、左右のGO podの赤ライトと青ライトが交互に点滅します。

シングルGO podモード

右または左のGO podを充電ケースから取り出すと、自動的にオンになり、Bluetoothリストで「GO pod」を選択してGO podを接続します。

GO podが5分以上Bluetooth接続に成功しなかった場合、自動的にシャットダウンします。

GO podを充電ケースに戻すと、自動的に電源がオフになり、充電状態になります。GO podの赤ライトは、完全に充電されるまで常に点灯し、その後消灯します。

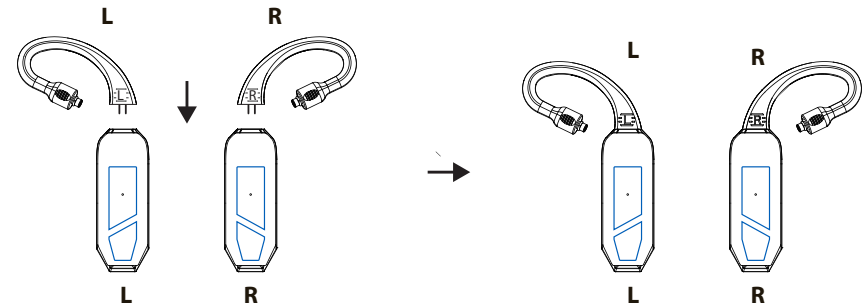
充電ケースからGO podを取り出してペアリングする際は、左右のGO podをあまり離さないようにしてください。推奨距離は15cm以内です。



iFi-Gaiaアプリを使ってBluetooth接続を設定します。

Gaiaアプリ内で「GO pod」を検索してください。

Gaiaアプリは、サウンドを調整するデジタルフィルター、GO podのリセットなど、ヘッドセットのすべての機能と設定を使用するのに役立ちます。



イヤーループをGO podタッチコントロールユニットに接続

イヤーループは3組付属しています：0.78mm 2ピン、MMCX。



QRコードをスキャンして、YouTubeでiFi audio GO podの公式ビデオをご覧ください。

注意事項

1. 極端な高温、低温、湿気を避けてください。
2. GO podを落としたり、押しつぶしたり、急激な引っ張りや強い力でイヤーループにストレスを与えたり、イヤーループを鋭角に曲げたりしないでください。
3. 不快感や痛みがある場合は、音量を下げるか、一時的に使用を中止してください。
4. 本製品の使用中に定期的に不快感を感じる場合は、使用を中止し、医師にご相談ください。

※充電ケースに入れる前に、GO podを完全に乾かしてください。

■仕様

Bluetoothバージョン	: Bluetooth5.2™
コーデック	: LDAC*、LHDC/HWA*、aptX Adaptive、aptX、AAC、SBC
チップセット	: Qualcomm QCC 5100シリーズ
チップセット	: 10m
自動インピーダンス検出	: 16Ω/32Ω/64Ω/300Ω
SN比	: 32Ω \geq 129dB (A) / 300Ω \geq 132dB (A)
THD + N	: \leq 0.002% (1kHz/32Ω)
周波数特性	: 10-20kHz (-3dB) LDAC
一般	
バッテリー	: イヤーフード 180mAh + 充電ケース 1500mAh
連続動作時間	: イヤーフード ~7時間 + 充電ケース ~30時間
充電時間	: イヤーフード ~1.5時間 + 充電ケース ~2時間
入力電圧	: 5V/1Aまたは5V/2A Qi認証充電器
寸法	
イヤーフード	: 43.5×16.4×9.5mm
充電ケース	: 116×76×38.5mm
重量	
イヤーフード	: 12g
充電ケース	: 126g
保証期間	: 12ヶ月**

*LDAC - 660k(ステレオ) 990k(モノラル) / LHDC - 560k(ステレオ) 900k(モノラル)

**標準的な12ヶ月間、または現地の再販業者法によって許可/要求された期間。

***仕様は予告なく変更される場合があります。