

ifi

**ZEN** Stream 3

ZEN Stream 3

ユーザーマニュアル

**この度はZENシリーズのZEN Stream 3をご購入いただき、誠にありがとうございます。**

ZEN Stream 3は、ハイレゾ対応のネットワークオーディオストリーマーです。

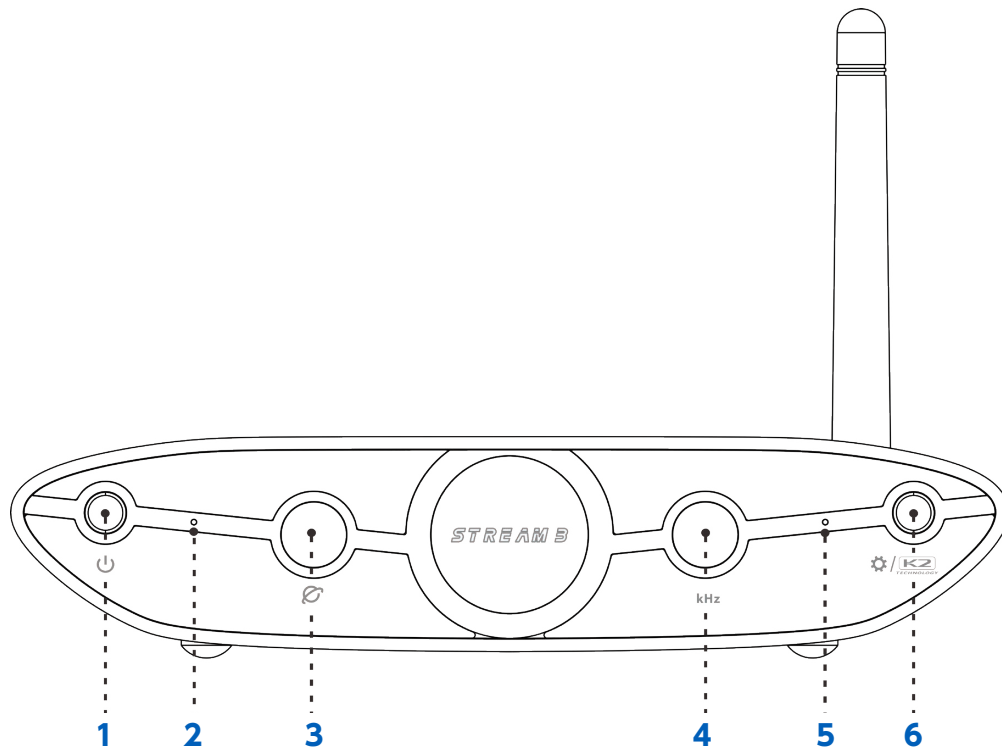
ZEN Stream 3は、お使いのシステムをハイレゾストリーミングの世界へと繋ぎ、どのような構成のシステムにもオーディオファイルグレードのWi-Fiおよびイーサネット再生機能を追加します。Spotify、Tidal、Qobuzなどをシームレスにサポートしており、スマートフォンやタブレットからワイヤレスで音楽の検索、キュー登録、操作が可能で、そのすべてにおいて妥協のない音質を実現します。

ZEN DAC 3の理想的なパートナーとして設計された本製品は、刷新された第3世代ZENの美学を反映した外観を持ち、内部では、アップグレードされたハードウェア、よりスマートなソフトウェア、そしてK2テクノロジーが調和して、より洗練された音楽ストリーミング体験——スムーズな操作、豊かなディテール、そして直感的な操作性——を実現します。

## 特長

- あらゆるオーディオシステムに対応した高解像度Wi-Fi/イーサネットストリーミング ―― DACに接続するだけで利用可能
- Qobuz Connect、Tidal Connect、Spotify Connect、Roon、AirPlay、DLNA/UPnP、NASドライブなどからのストリーミングに対応
- Wi-Fi、LAN、USB経由でネイティブ32ビット/384kHz PCMおよびDSD256に対応
- JVC/KENWOODのK2テクノロジーが自然な倍音を再現し、より豊かなサウンドを実現
- 新しいプラグインに対応し、アップグレードされたカスタムソフトウェアアーキテクチャ
- まったく新しいアプリでBluetooth経由でペアリング。Wi-Fi設定を迅速かつ簡単に行えます
- アップグレードされたポリマーコンデンサにより、高リップル耐性を備えたクリーンな電源供給を実現
- 新型ELNA Silmic IIコンデンサにより、高音域を滑らかにし、低音の深みを豊かに
- USBおよびS/PDIFインターフェースはフェムト秒精度のクロックで制御され、ジッターを排除
- アクティブノイズキャンセレーションおよびiPurifierテクノロジーにより歪みを低減
- デザインが調和したZEN DAC 3との理想的なストリーミングパートナー

※「K2テクノロジー」は、JVC/KENWOOD株式会社の商標または登録商標です。

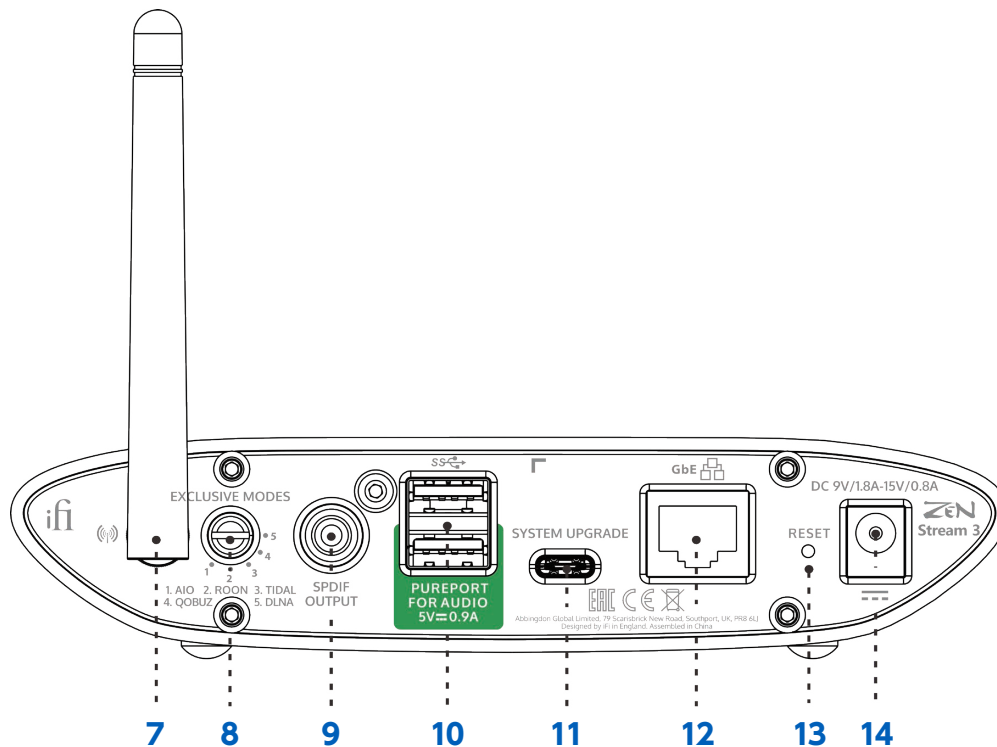


- 1. 電源オン/オフボタン
- 2. 電源LED
- 3. ネットワークステータスLED表示

P.5  
P.5  
P.6

- 4. オーディオフォーマットLED (kHz)表示
- 5. K2テクノロジーステータスLED
- 6. K2テクノロジーとLED表示のオン/オフボタン

P.6  
P.7  
P.7



7. Wi-Fiアンテナ

8. 専用モードセレクター

9. S/PDIF同軸デジタル出力端子

10. PurePort (USB-A×2) データおよび電源出力端子

11. USB-C システムアップグレード端子

12. RJ45 イーサネットポート

P.8

P.9

P.9

P.9

P.10

P.10

13. 工場出荷時設定へのリセットスイッチ

14. DC電源入力端子

iFi Nexisアプリを使用してZEN Stream 3をセットアップ

注意事項

長時間の熱への曝露

仕様

P.10

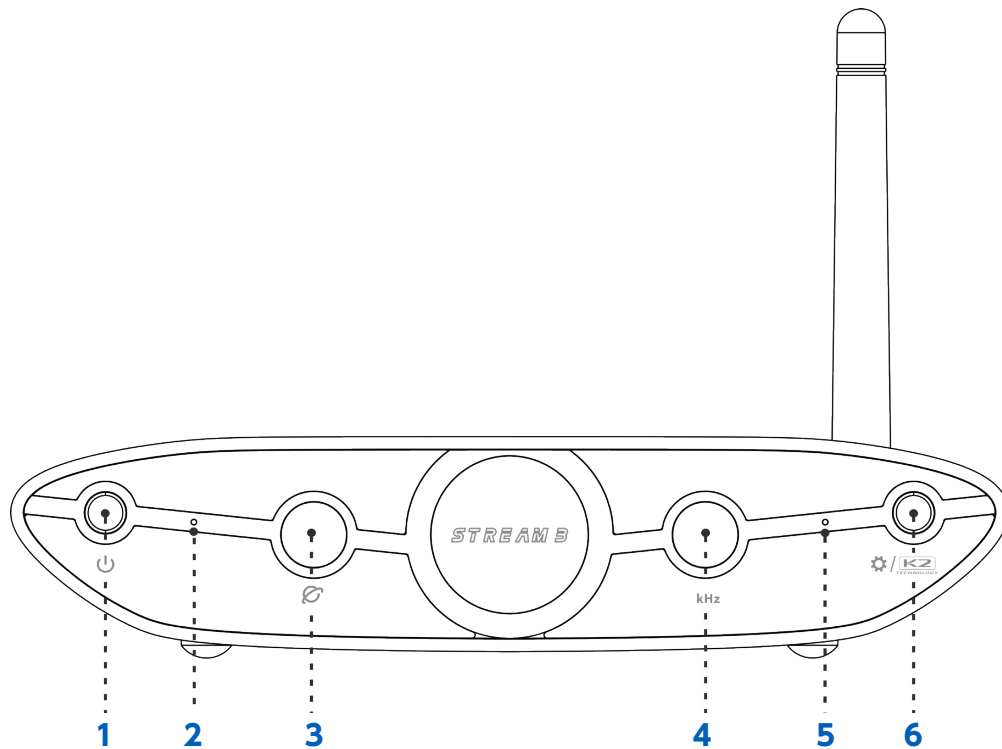
P.10

P.11

P.12

P.12

P.13



## 1. 電源のオン/オフボタン

短く押すとZEN Stream 3の電源が入ります。2秒以上長押しすると電源が切れます。

## 2. 電源LED

LEDが白く点灯している場合は、ZEN Stream 3の電源が入っていることを示します。電源が切れるとLEDは消灯します。

### 3. ネットワークステータスLED表示

LEDの色は、ZEN Stream 3のネットワーク接続状態とWi-Fiの電波強度を示します。

	LED	ネットワーク速度
インターネット	白	高速
インターネット	シアン	低速
ローカルネットワーク (インターネット未接続)	緑	高速
ローカルネットワーク (インターネット未接続)	黄	低速
接続なし	赤	—

### 4. オーディオフォーマットLED (kHz)表示

LEDの色は、ZEN Stream 3が音楽ソースから受信しているオーディオフォーマットとサンプリング周波数を示します。

LED	モード
黄色	PCM 44.1/48kHz
白	PCM 88.2/96/176.4/192/352.8/384kHz
シアン	DSD 64/128
赤	DSD 256

## 5. K2テクノロジーステータスLED

ZEN Stream 3には、デジタルオーディオの変化・劣化を復元し、音質を向上させるよう設計されたJVC/KENWOODのK2テクノロジー\*が搭載されています。このLEDは、K2テクノロジーが有効になっているかどうかを示します。

LED	ステータス
白	有効
消灯	無効

\*「K2テクノロジー」は、JVCKENWOOD株式会社の商標または登録商標です。

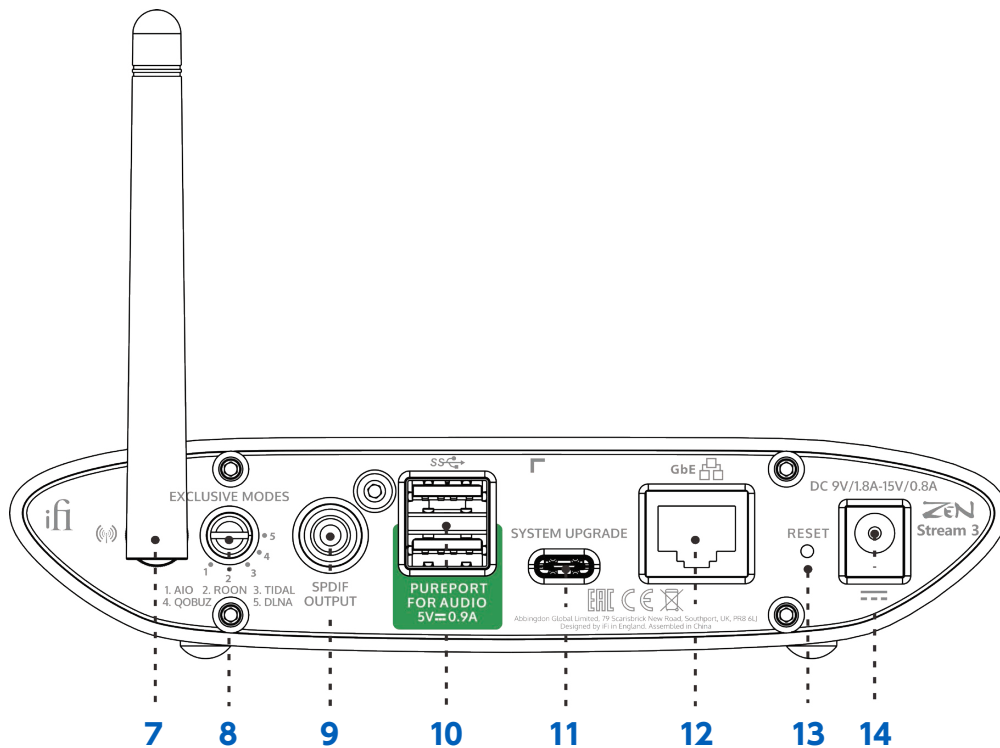
## 6. K2テクノロジーとLED表示のオン/オフボタン

### - K2テクノロジーのオン/オフ(長押し(3秒以上))

長押しすると、K2テクノロジーを有効または無効にできます。

### - LED表示のオン/オフ(短押し)

短押しすると、(2) ネットワークステータスおよび(3) サンプリング周波数(kHz)のLEDの両方を消灯できます。デフォルトは点灯。



## 7. Wi-Fiアンテナ

Wi-Fiの受信状態を最適にするため、同梱のアンテナを取り付けてください。

## 8. 専用モードセレクター

ZEN Stream 3 には、OSレベルでバックグラウンドのシステムプロセスを無効化し、最適な音質を実現するためユーザーが選択可能な「専用モード」が搭載されています。以下の5つのモードから選択できます。

- 1) All In One : ブラウザベースのユーザーインターフェースにアクセスするために必要  
(デフォルトアドレス : <http://ifi-zen-stream3.local/>)
- 2) Roon専用
- 3) TIDAL専用
- 4) Qobuz専用
- 5) DLNA専用

※モード2～5を使用している場合、ZEN Stream 3のオンラインGUIにはアクセスできず、ネットワーク上にも表示されません。GUIや詳細設定に再びアクセスするには、All In Oneモードを選択してください。

## 9. S/PDIF同軸デジタル出力端子

これは、iPurifierテクノロジーを内蔵したS/PDIF同軸出力ポートです。DACやデジタル入力を備えたインテグレートッドアンプの同軸入力に接続してください。

## 10. PurePort (USB-A×2) データおよび電源出力端子

「PurePort」USB-Aポートは双方向の入出力をサポートしており、USB 2.0およびUSB 3.2デバイスに対応しています。以下の用途での使用をお勧めします。

- a) 上部ポート : USB DACに接続
- b) 下部ポート : HDD、USBドライブなどに接続

両ポートには、最適な信号伝送を確保するための当社独自のアクティブノイズキャンセレーション技術が搭載されています。

## 11. USB-C システムアップグレード端子

必要に応じて有線接続でファームウェアのアップデートを行うため、およびソフトウェア関連の障害が発生した際の復旧に使用します。(13) 工場出荷時設定へのリセットスイッチを長押しした後、リフレッシュツールを使用して、このUSB-Cポート経由でファームウェアイメージをロードしてください。

※デバイスでソフトウェア関連の障害が発生し、復旧が必要な場合は、サポートチーム (<https://support.ifi-audio.com/>) までご連絡ください。

## 12. RJ45イーサネットポート

ルーターやネットワークスイッチから有線ネットワークケーブルを直接接続します。

## 13.工場出荷時設定へのリセットスイッチ

3秒以上長押しして、工場出荷時設定へのリセットを行ってください。操作が完了した後、約5分間お待ちください。

### 電源を切らないでください!

※待機中は電源を切ったり、デバイスの電源をオフにしたりしないでください。この期間中に電源が切れると、デバイスが破損し、使用できなくなる恐れがあります。

## 14.DC電源入力端子

ZEN Stream 3には、DC 9V/1.8A~15V/0.8A\*の電源入力が必要です。ZEN Stream 3を付属の電源アダプターに接続してください。

\*接続する電源アダプターは、指定された電圧範囲内かつ、その電圧に対応する最低電流を供給できるものでなければなりません。

※最適なパフォーマンスを得るためには、通常の電源アダプターを、SiilentPower iPower2 (9V/2.0A、12V/1.8A、または15V/1.2A) やiPowerX (9V/3.0A、12V/2.0A、15V/1.5A) などの超低ノイズ電源アダプターにアップグレードすることをお勧めします。

## iFi Nexisアプリを使ってZEN Stream 3をセットアップ



“iFi Nexis”



Nexisアプリをダウンロードして、追加機能と将来のアップデートをお楽しみください。

iFi Nexisアプリ内で「ZEN Stream 3」と検索してください。

iFi Nexisアプリは、OTAアップグレード\*、リモートコントロール\*\*など、ZEN Stream 3のすべての機能と設定を使用するのに役立ちます。

\*OTA(Over the Air download technology)は、ファームウェアのアップグレードパッケージをダウンロードし、ネットワーク経由で自動的にアップグレードを行います。

\*\*ZEN Stream 3のすべての機能と設定をより簡単に、便利に、自由に調整するために、従来のリモコンに代わる便利で使いやすいデバイスのコントロール方法をユーザーに提供します。iFi NexisアプリはWi-Fi経由でZEN Streamに接続します。この機能を使用する際は、お使いのモバイル端末がZEN Streamと同じネットワークに接続されていることをご確認ください。

## **注意事項**

1. 極端な高温、低温、湿気を避けてください。
2. ZEN Stream 3を落としたり、押しつぶしたりしないでください。

## **長時間の熱暴露**

ZEN Stream 3は、通常の使用中に非常に熱を持つことがあります。使用中または充電中は、iFi製品を安定して風通しのよい作業台の上に置いておくことが重要です。

## ■仕様

---

### 接続

デジタル入力	: Wi-Fi、イーサネット(RJ45)、USB-A×2
デジタル出力	: USB-A×2、S/PDIF同軸

システムアップデート	: USB-C
ハイレゾ対応	: PCM 384kHz DSD256 (11.2MHz)

### 一般

電源仕様	: DC 9V/1.8A～15V/0.8A(センターピン+)
消費電力	
待機時	: <6W
最大	: <10W
外形寸法	: 158×100×35 mm
正味重量	: 578g
限定保証	: 12ヶ月*

\*標準12ヶ月、または地域の再販業者の法律で許可/要求された場合。

\*\*仕様は予告なく変更される場合があります。

\*\*\*「K2 TECHNOLOGY」は、JVCケンウッド株式会社の商標または登録商標です。

ifn